



FOLED SYSTEM

FOLED



OPIS PRODUKTU FOLED

ATUTY PRODUKTU:

- łączy kilka funkcji:
 - oprawy oświetleniowej
 - stelażu dla sufitu napinanego
 - stelażu dla sufitu podwieszanego z karton gipsu itp.
- jest kompatybilny z standardowymi mocowaniami sufitów podwieszanych
- system FOLED otwiera nowe możliwości aranżacji wnętrz

PRZEZNACZENIE PRODUKTU:

- do budowy sufitów w technologii „napinanej folii” ze zintegrowanym oświetleniem LED
- do budowy sufitów podwieszanych z karton gipsu
- profil posiada kanał przystosowany do mocowania standardowych harpunów stosowanych w powierzchniach napinanych

MONTAŻ:

- za pośrednictwem „FOLHAK” i dostępnych na rynku zawieszek sufitów podwieszanych

DODATKOWE INFORMACJE:

- przewidziany jest do zastosowań wewnętrznych
- profile można łączyć pod każdym kątem większym niż 60 stopni
- oprawa jest zlicowana z płaszczyzną folii
- łatwe łączenie za pomocą „ŁĄCZNIKÓW ZM”
- współpracuje z całą rodziną profili FOLED

PRODUCT DESCRIPTION FOLED

ADVANTAGES:

- combines several functions:
 - lighting fixture
 - frame for a stretched ceiling
 - frame for a suspended ceiling made of plasterboard, etc.
- compatible with standard fastenings for suspended ceilings.
- the FOLED system opens new possibilities of interior design

APPLICATION:

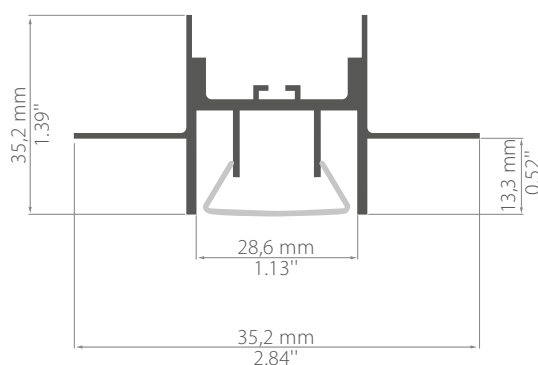
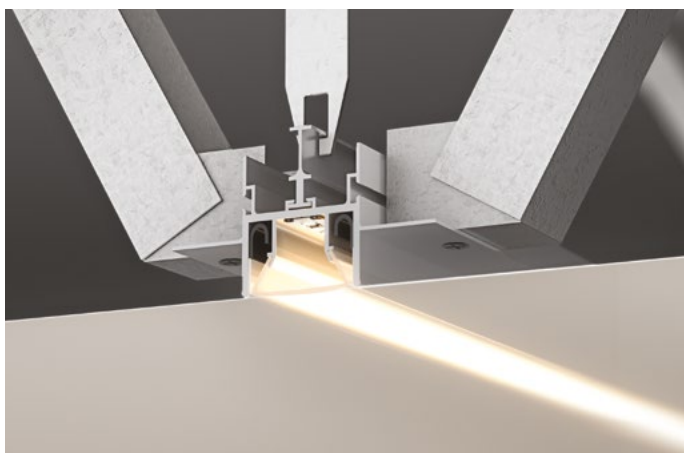
- for building ceilings employing the stretch-film technology with integrated LED lighting
- for building suspended ceilings with plasterboard
- the extrusion has a channel adapted to attach standard harpoons used in stretched surfaces

MOUNTING:

- with the “FOLHAK” connectors and suspended ceiling hangers available on the market

ADDITIONAL INFORMATION:

- intended for indoor use
- profiles can be connected with each other at an angle over 60 degrees
- fixture is flush with the plane of the film
- easy connection using “ZM CONNECTORS”
- compatible with the whole FOLED profile family



FOLED-BOK



OPIS PRODUKTU FOLED - BOK

ATUTY PRODUKTU

- łączy kilka funkcji:
 - oprawy oświetleniowej
 - stelażu dla sufitu napinanego
 - stelażu dla sufitu podwieszanego z karton gipsu itp.
- profil posiada kanał przystosowany do mocowania standardowych harpunów stosowanych w powierzchniach napinanych.
- system FOLED otwiera nowe możliwości aranżacji wnętrza

PRZEZNACZENIE PRODUKTU:

- do budowy sufitów w technologii „napinanej folii” ze zintegrowanym oświetleniem LED.
- do budowy sufitów podwieszanych z karton gipsu
- stanowi obrzeże folii estetycznie ją wykończając

MONTAŻ:

- na powierzchniach (ścian, sufitów itp.), za pomocą wkrętów odpowiednio dobranych do rodzaju podłoża

DODATKOWE INFORMACJE:

- przewidziany jest do zastosowań wewnętrznych
- profile nie mogą się ze sobą łączyć pod kątem ostrzejszym niż 60 stopni
- oprawa jest zlicowana z płaszczyzną folii
- łatwe łączenie za pomocą „ŁĄCZNIKÓW ZM”
- różnorodność dostępnych folii pozwala uzyskać spektakularne efekty wizualne
- współpracuje z całą rodziną profili FOLED.

PRODUCT DESCRIPTION FOLED - BOK

ADVANTAGES:

- combines several functions:
 - lighting fixture
 - frame for a stretched ceiling
 - frame for a suspended ceiling made of plasterboard, etc.
- compatible with standard fastenings for suspended ceilings.
- the FOLED system opens new possibilities of interior design

APPLICATION:

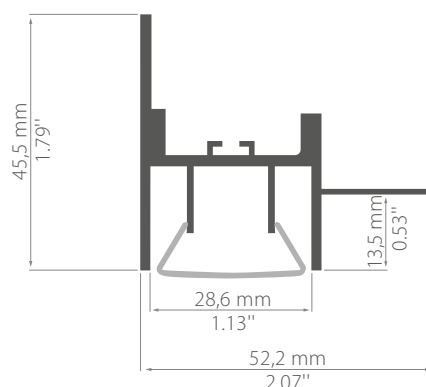
- for building ceilings employing the stretch-film technology with integrated LED lighting.
- for building suspended ceilings with plasterboard
- forms the edge of the film and gives it a highly appealing finish

MOUNTING:

- on surfaces (walls, ceilings, etc.), by means of bolts appropriately selected for the type of the mounting surface

ADDITIONAL INFORMATION:

- intended for indoor use
- profiles can be connected with each other at an angle over 60 degrees.
- fixture is flush with the plane of the film
- easy connection using “ZM CONNECTORS”
- variety of available films allows for spectacular visual effects
- compatible with the whole FOLED profile family.



FOLED-SUF



OPIS PRODUKTU FOLED - SUF

ATUTY PRODUKTU

- łączy kilka funkcji:
 - oprawy oświetleniowej
 - stelażu dla sufitu napinanego
- profil posiada kanał przystosowany do mocowania standardowych harpunów stosowanych w powierzchniach napinanych
- system FOLED otwiera nowe możliwości aranżacji wnętrz

PRZEZNACZENIE PRODUKTU:

- do budowy sufitów w technologii „napinanej folii” ze zintegrowanym oświetleniem LED.
- stanowi obrzeże folii estetycznie ją wykończając

MONTAŻ:

- na powierzchniach (ścian, sufitów itp.), za pomocą wkrętów odpowiednio dobranych do rodzaju podłoża

DODATKOWE INFORMACJE:

- przewidziany jest do zastosowań wewnętrznych
- profile można łączyć pod każdym kątem większym niż 60 stopni
- oprawa jest zlicowana z płaszczyzną folii
- łatwe łączenie za pomocą „ŁĄCZNIKÓW ZM”
- współpracuje z całą rodziną profili FOLED

PRODUCT DESCRIPTION FOLED - SUF

ADVANTAGES:

- combines several functions:
 - lighting fixture
 - frame for a stretched ceiling
- the extrusion has a channel adapted to attach standard harpoons used in stretched surfaces
- the FOLED system opens new possibilities of interior design

APPLICATION:

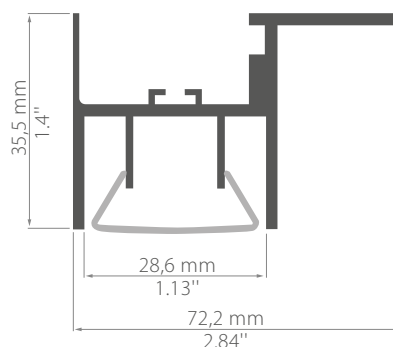
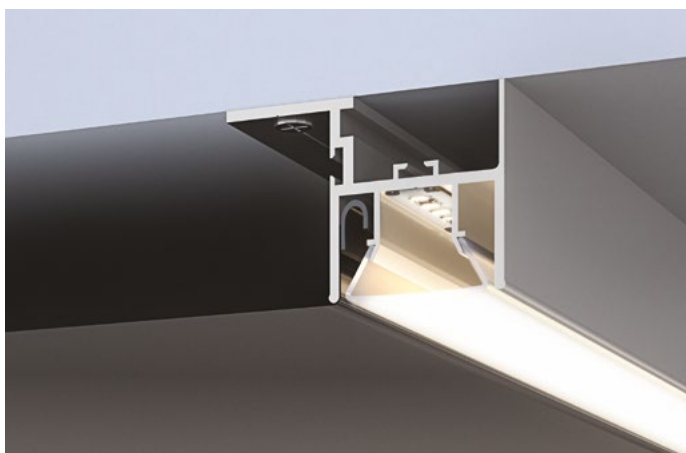
- for building ceilings employing the stretch-film technology with integrated LED lighting
- forms the edge of the film and gives it a highly appealing finish

MOUNTING:

- on surfaces (walls, ceilings, etc.), by means of bolts appropriately selected for the type of the mounting surface

ADDITIONAL INFORMATION:

- intended for indoor use
- profiles can be connected with each other at an angle over 60 degrees.
- fixture is flush with the plane of the film
- easy connection using “ZM CONNECTORS”
- compatible with the whole FOLED profile family



FOL-HAK



OPIS PRODUKTU FOL - HAK

ATUTY PRODUKTU

- łatwy montaż bez użycia narzędzi
- jest kompatybilny z standardowymi mocowaniami sufitów podwieszanych

PRZEZNACZENIE PRODUKTU:

- do łączenia profilu FOLED-v1 ze standardową sprężyną systemów podwieszanych

MONTAŻ:

- FOLHAK z jednej strony wsuwamy w zamek mały profilu FOLED, a z drugiej w sprężynę do podwieszanych

DODATKOWE INFORMACJE:

- można stosować w odcinkach 20cm

PRODUCT DESCRIPTION FOL - HAK

ADVANTAGES:

- easy to mount, no tools required
- compatible with standard fastenings of suspended ceilings

APPLICATION:

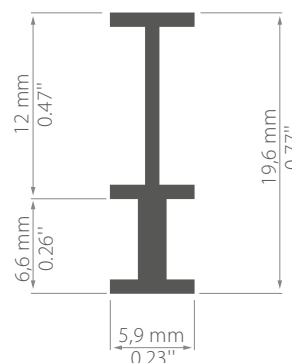
- for connecting the FOLED-v1 profile with a standard spring of suspension systems

MOUNTING:

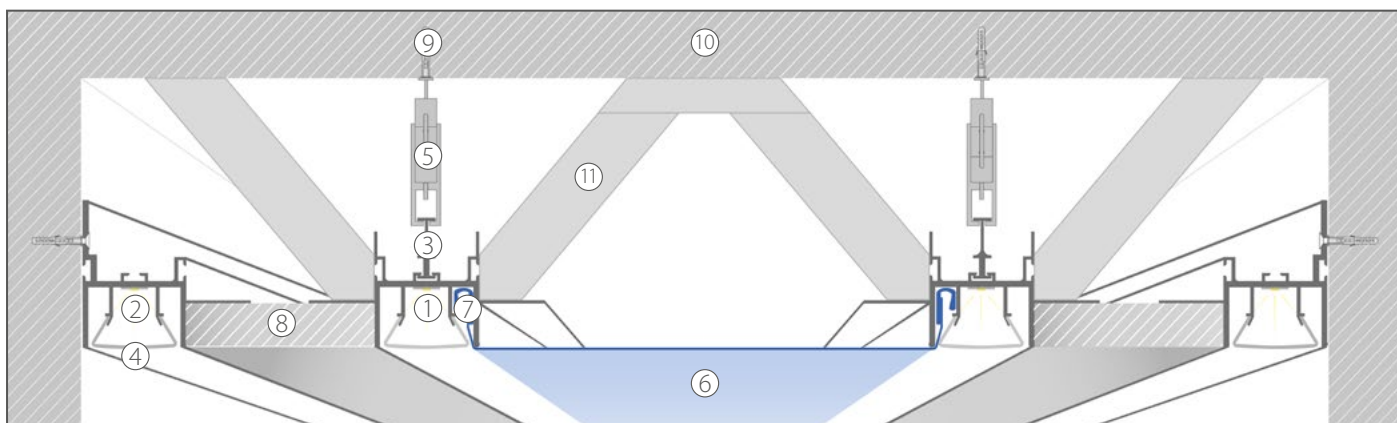
- FOLHAK is inserted into the small lock of the FOLED extrusion on one side, and on the other into the spring of a suspension system

ADDITIONAL INFORMATION:

- can be used in sections of 20cm

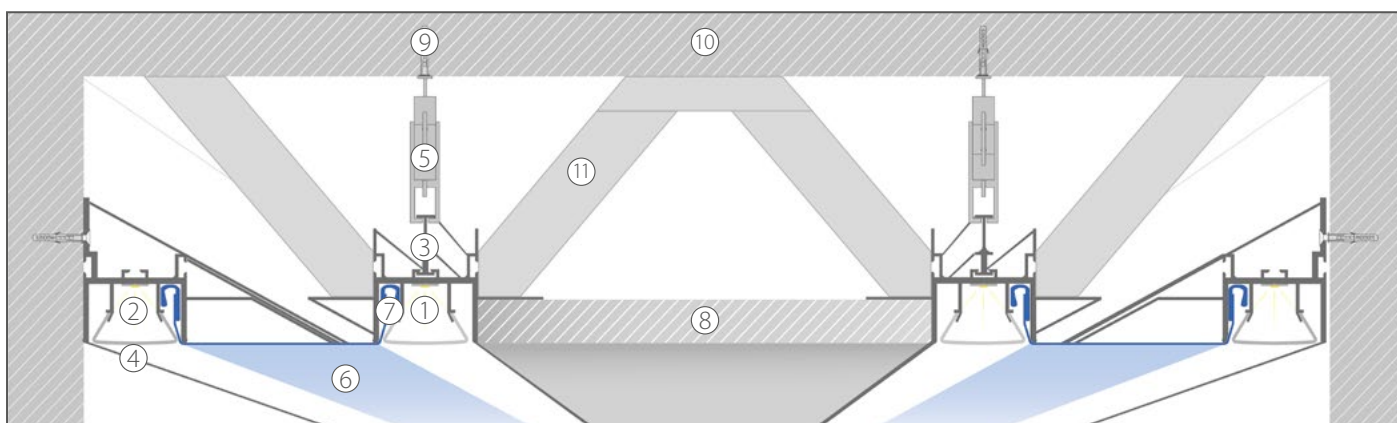


PRZYKŁADY MONTAŻU / MOUNTING EXAMPLES



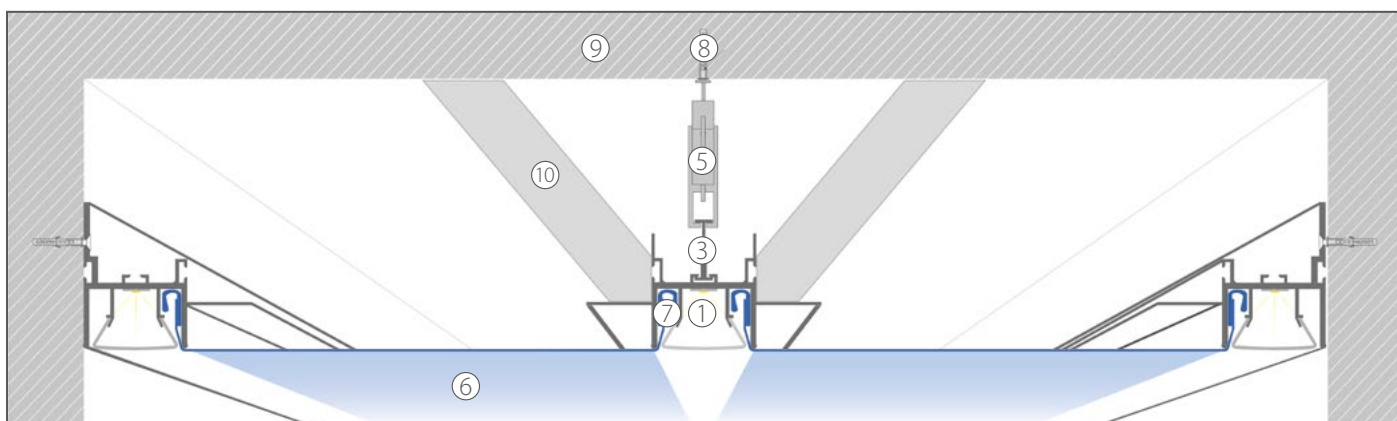
- ① FOLED
- ② FOLED-BOK
- ③ FOLHAK
- ④ osłona FOLED / cover FOLED
- ⑤ wieszak FOLED ze sprężyną / FOLED hanger with spring
- ⑥ folia sufitu napinanego / stretch ceiling foil

- ⑦ harpun sufitu napinanego / stretch ceiling hook
- ⑧ karton-gips / drywall
- ⑨ kołek do muru / wall plug
- ⑩ ściana / wall
- ⑪ wspornik / support



- ① FOLED
- ② FOLED-BOK
- ③ FOLHAK
- ④ osłona FOLED / cover FOLED
- ⑤ wieszak FOLED ze sprężyną / FOLED hanger with spring
- ⑥ folia sufitu napinanego / stretch ceiling foil

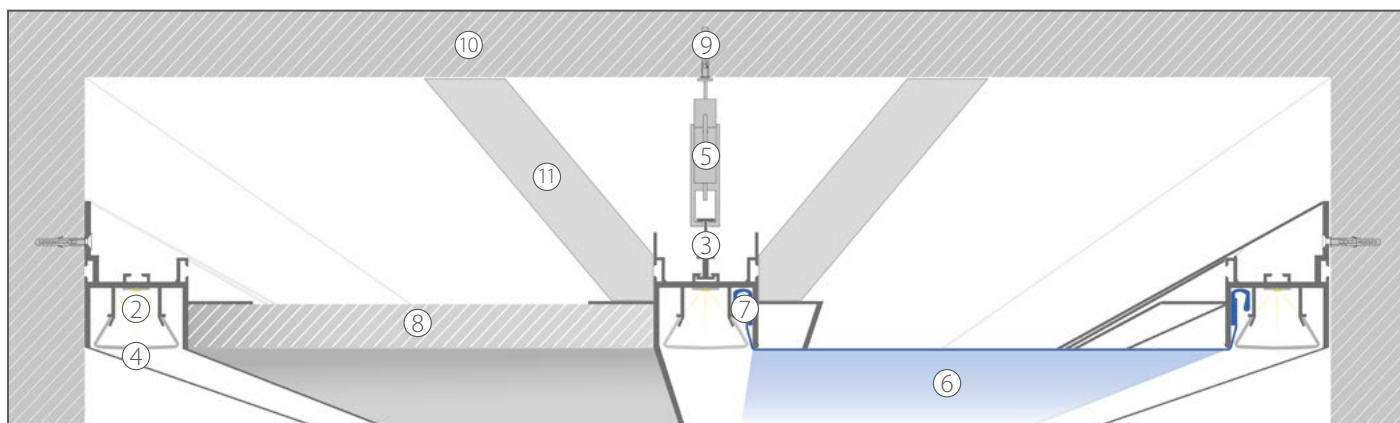
- ⑦ harpun sufitu napinanego / stretch ceiling hook
- ⑧ karton-gips / drywall
- ⑨ kołek do muru / wall plug
- ⑩ ściana / wall
- ⑪ wspornik / support



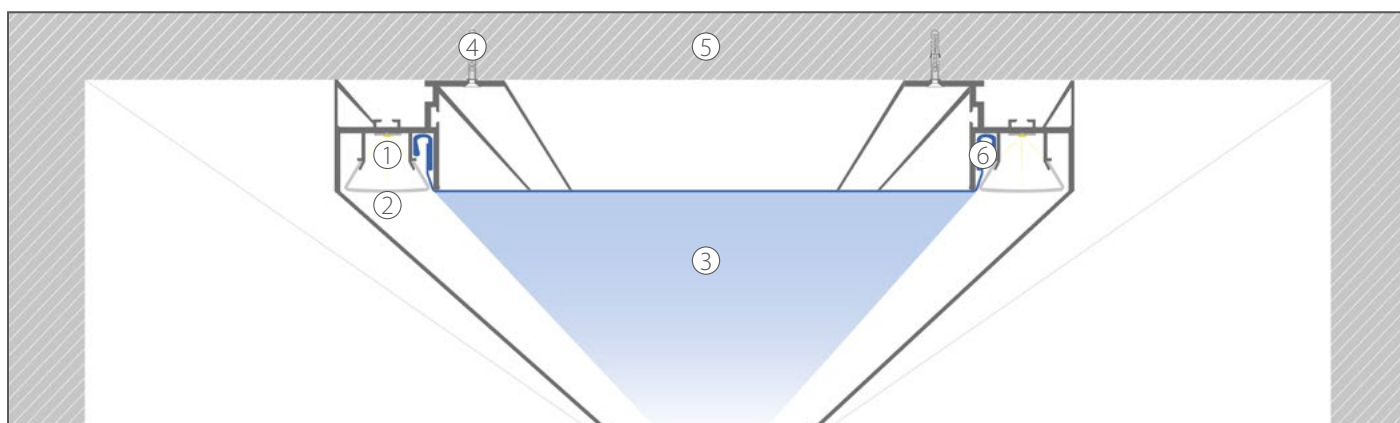
- ① FOLED
- ② FOLED-BOK
- ③ FOLHAK
- ④ osłona FOLED / cover FOLED
- ⑤ wieszak FOLED ze sprężyną / FOLED hanger with spring
- ⑥ folia sufitu napinanego / stretch ceiling foil

- ⑦ harpun sufitu napinanego / stretch ceiling hook
- ⑧ kołek do muru / wall plug
- ⑨ ściana / wall
- ⑩ wspornik / support

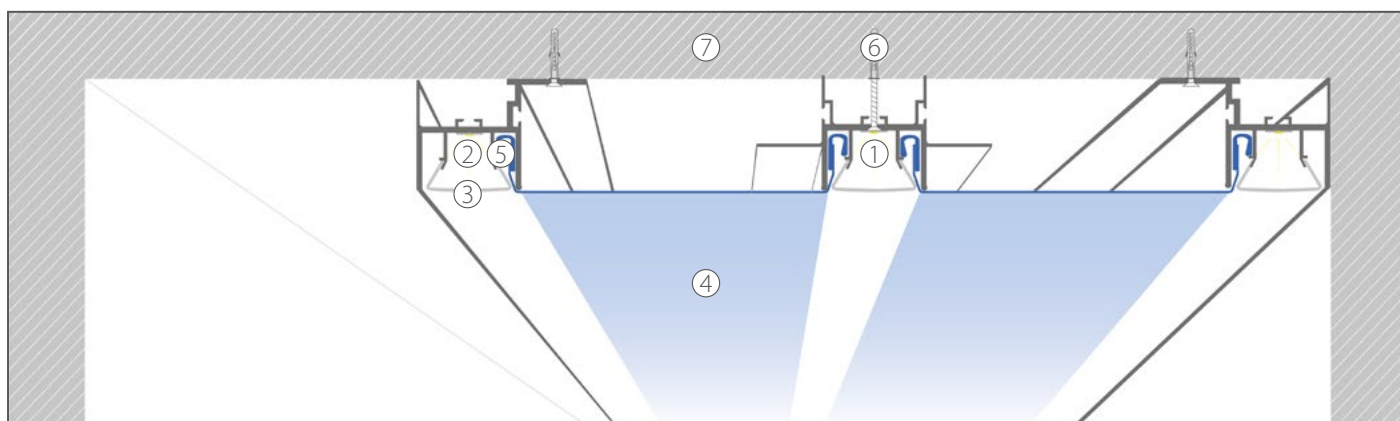
PRZYKŁADY MONTAŻU / MOUNTING EXAMPLES



- ① FOLED
- ② FOLED-BOK
- ③ FOLHAK
- ④ osłona FOLED / cover FOLED
- ⑤ wieszak FOLED ze sprężyną / FOLED hanger with spring
- ⑥ folia sufitu napinanego / stretch ceiling foil
- ⑦ harpun sufitu napinanego / stretch ceiling hook
- ⑧ karton-gips / drywall
- ⑨ kołek do muru / wall plug
- ⑩ ściana / wall
- ⑪ wspornik / support



- ① FOLED-SUF
- ② osłona FOLED / cover FOLED
- ③ folia sufitu napinanego / stretch ceiling foil
- ④ kołek do muru / wall plug
- ⑤ ściana / wall
- ⑥ harpun sufitu napinanego / stretch ceiling hook



- ① FOLED
- ② FOLED-SUF
- ③ osłona FOLED / cover FOLED
- ④ folia sufitu napinanego / stretch ceiling foil
- ⑤ harpun sufitu napinanego / stretch ceiling hook
- ⑥ kołek do muru / wall plug
- ⑦ ściana / wall

Headquarters

www.KlusDesign.pl
6 Świerkowa Street
Piaseczno – Kamionka
05-502, Poland
NIP: PL 123-128-92-32

Business Development & Marketing

adam@klus.com.pl (Tel.) +48 603 606 780

For Architects & Designers

mariusz.mazurek@klus.com.pl (Tel.) +48 609 919 309

Place an Order

zamowienia@klus.com.pl (Tel. / fax) +48 22 757 40 51

USA Department

KLUS, LLC
673 US Highway 1
Vero Beach, FL 32962
USA

Contact:

(Tel.) 772 321 2260
(Tel.) 772 569 6655
www.KlusDesign.com

Firma KLUS jest właścicielem patentów swoich rozwiązań na terenie Europy oraz Stanów Zjednoczonych. Informujemy o zastrzeżeniu sobie prawa do zmian asortymentowych i modyfikacji produktów.

KLUS products are proprietary and protected under U.S. and foreign patent laws. We reserve the right to change and modify our products.